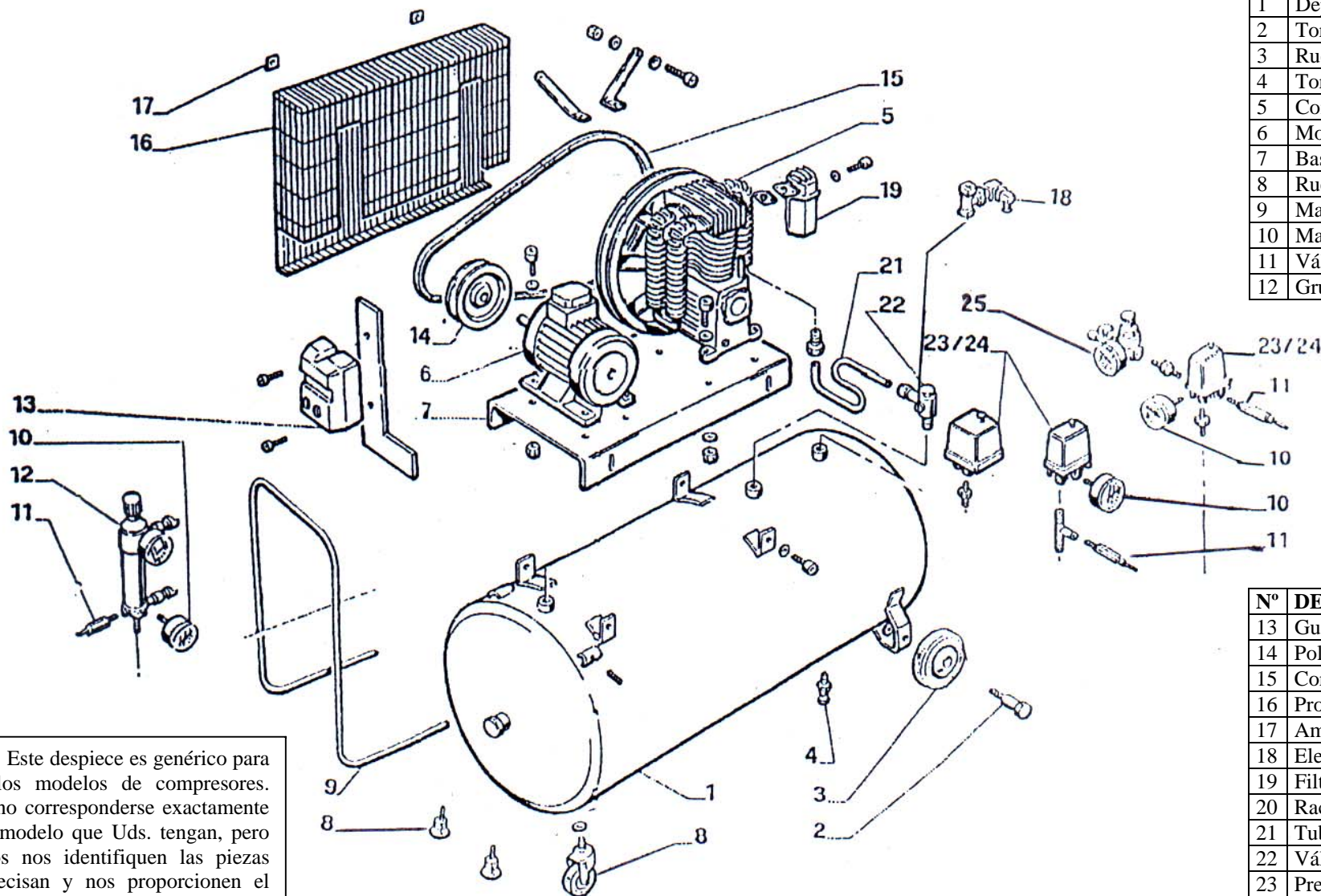


Nº	DESCRIPCIÓN
1	Depósito
2	Tornillo ruedas
3	Ruedas
4	Tornillo de purga
5	Compresor
6	Motor eléctrico
7	Base para el grupo
8	Rueda Giratoria, Apoyo
9	Manilla
10	Manómetro
11	Válvula de seguridad
12	Grupo regulador

Nº	DESCRIPCIÓN
13	Guardamotor
14	Polea motor
15	Correa
16	Protector correas
17	Amarre protect. correas
18	Electroválvula
19	Filtro aire
20	Racord
21	Tubo colector
22	Válvula de retención
23	Presostato
24	Presostato disyuntor
25	Regulador de presión



NOTA: Este despiece es genérico para todos los modelos de compresores. Puede no corresponderse exactamente con el modelo que Uds. tengan, pero rogamos nos identifiquen las piezas que precisan y nos proporcionen el modelo de su compresor y número de serie del mismo.

PARA LA SOLICITUD DE RECAMBIOS: Indiquen la referencia de la máquina, el número de serie, la fecha de compra e indiquen **aquí mismo** la posición deseada y la cantidad.
 Rogamos lo remitan al fax 946200460 o al correo comercia@imcoinsa.es