

Especificaciones

Modelos	SLA-5	SLA-10	SLA-15	SLA-20	SLA-25
Dimensiones					
Altura de trabajo:					
horquillas estándar - abajo	1,49 m	2,97 m	4,46 m	5,94 m	7,42 m
horquillas arriba - arriba	2,0 m	3,49 m	4,98 m	6,46 m	7,94 m
horquillas ajustables - abajo	1,49 m	2,97 m	4,46 m	5,94 m	7,42 m
horquillas ajustables - arriba	2,0 m	3,49 m	4,98 m	6,46 m	7,94 m
horquillas planas	1,49 m	2,97 m	4,46 m	—	—
pluma ***	1,79 m	3,28 m	4,76 m	6,25 m	7,42 m
plataforma de carga** - horquillas abajo	1,49 m	2,97 m	4,46 m	5,94 m	7,42 m
plataforma de carga** - horquillas arriba	2,0 m	3,49 m	4,98 m	6,46 m	7,94 m
▲ Altura - replegada	2,0 m	2,0 m	2,0 m	2,0 m	2,0 m
▲ Longitud - replegada	74 cm	74 cm	74 cm	74 cm	79 cm
▲ Longitud - en funcionamiento	1,51 m	1,51 m	1,88 m	2,08 m	2,08 m
▲ Ancho - replegada*	80 cm	80 cm	80 cm	80 cm	80 cm
- con estabilizadores al suelo	1,85 m	1,85 m	1,85 m	1,85 m	1,85 m
Ancho - base straddle*					
mínimo	80 cm	80 cm	80 cm	—	—
máximo	1,47 m	1,47 m	1,47 m	—	—
máximo interior	1,27 m	1,27 m	1,27 m	—	—
▲ Altura libre sobre el suelo - centro	5 cm	5 cm	5 cm	5 cm	5 cm
▲ Altura de carga, mínimo	15 cm	15 cm	15 cm	15 cm	15 cm

Productividad

Capacidad de carga:					
centro carga 46 cm	454 kg	454 kg	363 kg	363 kg	295 kg
centro carga 61 cm	454 kg	454 kg	363 kg	272 kg	204 kg
centro carga 107 cm	159 kg	181 kg	227 kg	159 kg	113 kg

Potencia

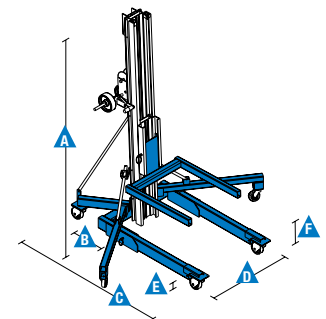
Manivelas:					
cabrestante estándar	27,8 giros/m	27,8 giros/m	27,8 giros/m	27,8 giros/m	27,8 giros/m

Peso

Estándar	98 kg	118 kg	151 kg	184 kg	204 kg
Base straddle	117 kg	137 kg	163 kg	—	—

Accesorios de plataforma de carga

Dimensiones	Peso
Horquillas estándar (L x A x A)****	69/58/6 cm / 18 kg
Horquillas ajustables (L x A x A)****	70/30-76/6 cm / 24 kg
Extensiones de horquillas separadas (cada una) (L x A x A)****	76/5/8 cm / 2 kg
Extensiones de horquillas unidas (cada una) (L x A x A)****	64/5/8 cm / 2 kg
Horquillas planas (L x A x A)****	81/41-79/3.8 cm / 36 kg
Pluma (L x A x A)****	46-107/4/16,5 cm / 39,9 lbs
Plataforma de carga (L x A x A)****	70/58/7 cm / 14 kg



Cumplimiento normativo:

Directiva de la UE: 2006/42/CE (maquinaria)

* Dimensiones exteriores.
 ** Solo para uso con horquillas ajustables.
 *** Medido de suelo a parte inferior del grillete.
 **** Largo/Ancho/Alto.

Características

Características estándar	Fácil configuración según sus necesidades	Opciones y accesorios
--------------------------	---	-----------------------

Dimensiones

SLA™-5

- Altura de elevación de 2,0 m máximo
- Hasta 454 kg de capacidad de carga

SLA-10

- Altura de elevación de 3,49 m máximo
- Hasta 454 kg de capacidad de carga

SLA-15

- Altura de elevación de 4,98 m máximo
- Hasta 363 kg de capacidad de carga

SLA-20

- Altura de elevación de 6,46 m máximo
- Hasta 363 kg de capacidad de carga

SLA-25

- Altura de elevación de 7,94 m máximo
- Hasta 295 kg de capacidad de carga

Productividad

- Diseño resistente
- Sistema de mástil telescópico patentado
- Estabilizadores cautivos (estándar en SLA-20, -25, no disponibles en base straddle)
- Fácil desplazamiento en posición vertical por puertas
- Rápida instalación sin necesidad de herramientas
- Accesorios de manipulación de carga intercambiables
- Ruedas de apoyo maniobrables delanteras de 10 cm y traseras de 13 cm, con cerrojo de rotación en 4 direcciones y frenos laterales, de fábrica
- Diseño compacto; las patas se pliegan para facilitar el almacenaje
- Ruedas para fácil transporte en posición replegada
- Fácil carga y descarga para entrar y salir de un vehículo de transporte
- Barra de sujeción del conjunto del mástil durante el transporte

Potencia

- Cabrestante manual de una velocidad

Fácil configuración según sus necesidades

Opciones de horquilla y productividad

- Horquillas estándar
- Horquillas ajustables
- Extensiones de horquilla
- Horquillas planas (SLA-5,-10, -15 solo)
- Pluma
- Base de tubos ⁽¹⁾
- Plataforma de carga

Opciones de alimentación

- Cabrestante manual de una velocidad (estándar)
- Cabrestante manual de dos velocidades ⁽¹⁾

Opciones para la base

- Base estándar
- Base straddle (SLA-5, -10, -15 solo)
- Freno de mástil estándar
- Estabilizadores (estándar en SLA-20, -25, no disponibles en base straddle)

Ruedas de apoyo

- Ruedas de apoyo frontales de 10 cm que no dejan marcas (estándar)
- Ruedas de apoyo traseras de 13 cm que no dejan marcas (estándar)
- Bloqueo de rotación en 4 direcciones y frenos laterales (estándar)

Opciones y accesorios

Productividad

- Horquillas ajustables
- Extensiones de horquilla
- Horquillas planas (SLA-5,-10, -15 solo)
- Pluma
- Base de tubos⁽¹⁾
- Plataforma de carga
- Conjunto de rueda de transporte trasera neumática
- Estabilizadores cautivos (opción en SLA-5, -10, -15, no disponible en base straddle)

Potencia

- Cabrestante manual de dos velocidades ⁽¹⁾



⁽¹⁾ Solo en recambios

07/15 N. de pieza B109381SP

España y Portugal

Gaià, 31 - Pol. Ind. Pla d'en Coll, 08110 Montcada y Reixac, Barcelona, España Tel gratuito : + 34 900 808 110 Tel: + 34 93 572 50 90 Fax: + 34 93 572 50 91 Email AWP-InfoEurope@terex.com
Visite www.genielift.es/dondesomos para ver nuestra lista de ubicaciones globales.

Fabricación y distribución en todo el mundo

Australia · Brasil · Caribe · América Central · China · Francia · Alemania · Italia · Japón · Corea · México · Rusia · Sudeste de Asia · Suecia · Emiratos Árabes Unidos · España y Portugal · Estados Unidos · Reino Unido

Las especificaciones de productos están sujetas a cambios sin previo aviso ni obligación por parte de Genie. Las fotografías y/o esquemas de este folleto sólo aparecen con fines ilustrativos. Si desea instrucciones sobre el correcto uso de este equipo, consulte el Manual del Operario. El incumplimiento de las instrucciones del manual del operario así como la actuación irresponsable de cualquier tipo por parte del operario pueden causar lesiones graves o la muerte. La única garantía aplicable y que sirve de referencia para los diferentes productos Genie es nuestra garantía contractual validada por nuestros servicios técnicos. No será válida ninguna otra garantía ni oral ni escrita. Los productos y servicios listados pueden ser marcas registradas, patentes, o nombres registrados de Terex Corporation y/o sus filiales en los EE.UU. y en numerosos otros países. Genie es una marca registrada de Terex South Dakota, Inc © 2015 Terex Corporation.



www.genielift.es