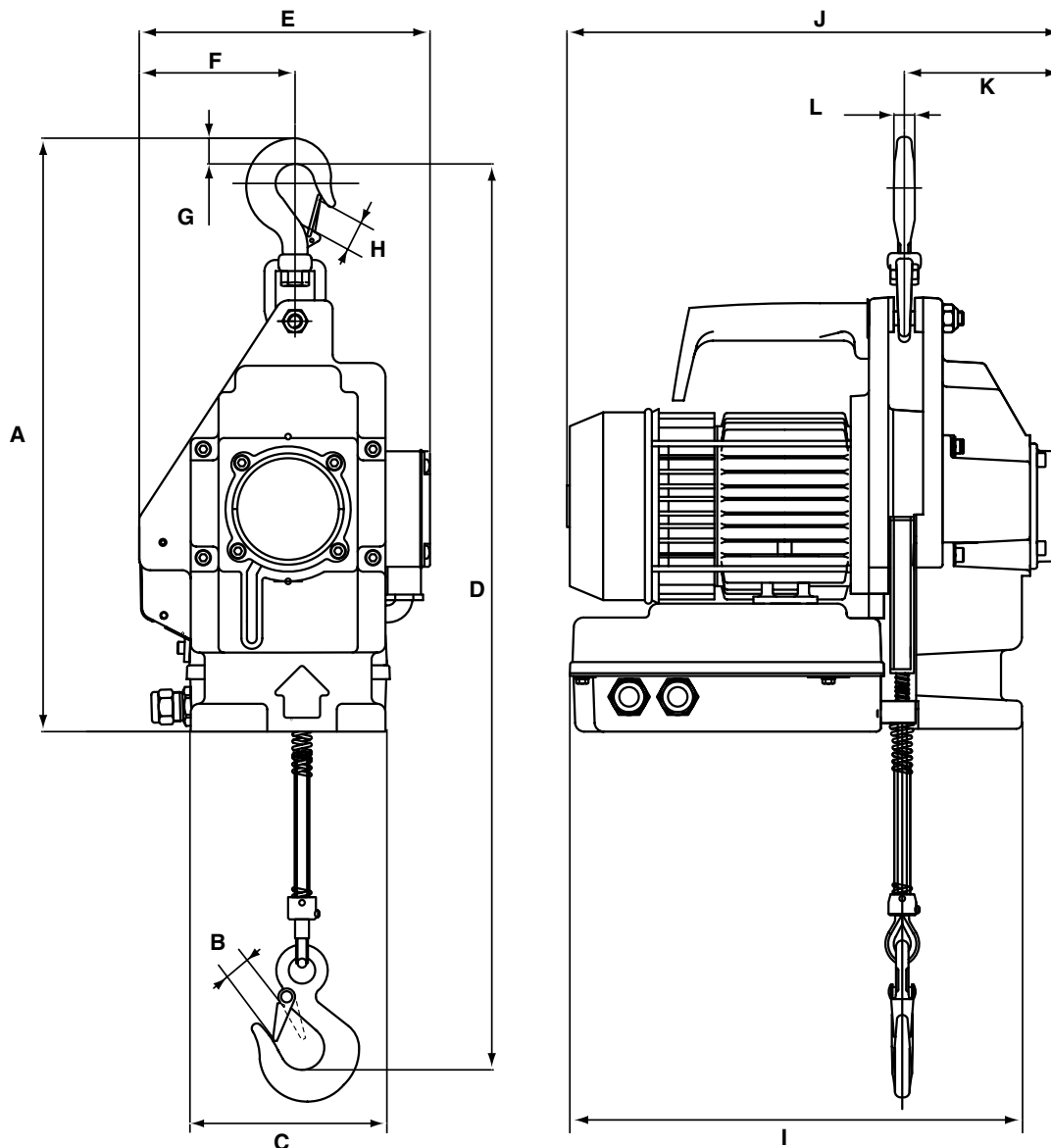


fiche technique
technical data sheet

minifor®
TR 10 / TR 30
Standard / Standard

réf. : **T 2175 F/GB**
rév. n° :
date : **12/02**
page : **1/1**



Modèle	C.M.U.		Vitesse		Dimensions mm											Poids	
Model	W.L.L.		Speed		Dimensions mm											Weight	
	Direct / Direct kg	Moufle/ Sheaved kg	Direct / Direct m/min	Moufle/ Sheaved m/min	A	B	C	D	E	F	G	H	I	J	K	L	kg
TR10	100	200	15	7,5	427	20	140	631	209	112	20	20	324	356	114	15	20
TR30	300	600	5	2,5	427	20	140	631	209	112	20	20	324	356	114	15	20

Ø câble
Ø wire rope 6,5 mm

Motorisation 1 phase
Power supply 1 phase 115 V - 230 V

Commande en tension directe / Direct controls

I.P. 55